

Codice articolo

CZI 15 L



Custodia da incasso, serie IL-BRID, con 1 leva, grandezza "49.16"

Descrizione prodotto

Tipo prodotto	Custodia da incasso
Serie	IL-BRID
Tipo chiusura	Con 1 leva
Grandezza	Grandezza "49.16"

Dati tecnici

Grado di protezione IP IP66

Ulteriori dettagli tecnici

Peso	70,00 g
Temperature di esercizio (min, max)	-40°C...+125°C

Proprietà dei materiali

Colore	Grigio RAL 7040
Conformità RoHs	Conforme
China RoHs - EFUP	E
Sostanze REACH SVHC	No

Approvazioni / Normative

UL	ECBT2
cUL	ECBT8

Informazioni commerciali

Codice EAN13	8015747044059
Classificazione ecl@ss	27440202
Classificazione ETIM	EC000437

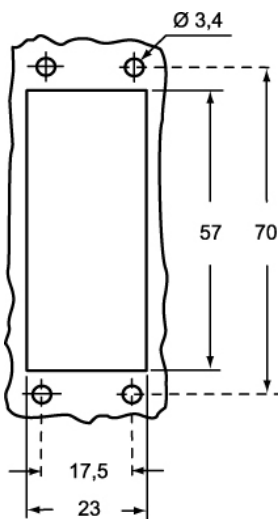
Caratteristiche imballaggio

Lunghezza imballo	230,00 mm
Altezza imballo	160,00 mm
Profondità imballo	270,00 mm
Peso imballo	3,11 kg
Volume imballo	9,94 dm ³
Descrizione imballo	Scatola cartone
Quantità imballo	40 pz
Codice EAN13 imballo	8015747127660
Peso sottoimballo	0,39 kg
Descrizione sottoimballo	Termoretraibile
Quantità sottoimballo	5 pz
Codice EAN13 sottoimballo	8015747127677

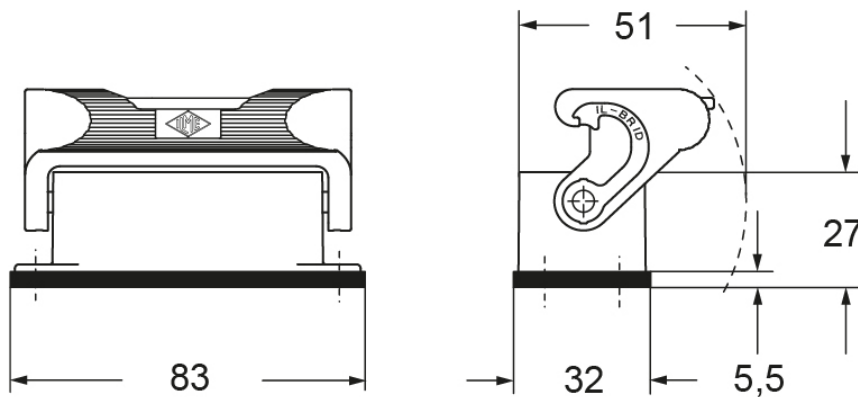
Codice articolo
CZI 15 L



Disegni da catalogo



Disegni da catalogo



Note

Le misure indicate non sono impegnative e possono essere variate senza alcun preavviso.